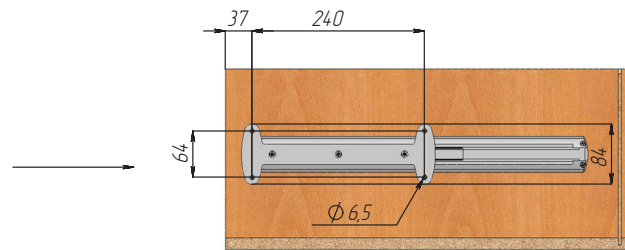
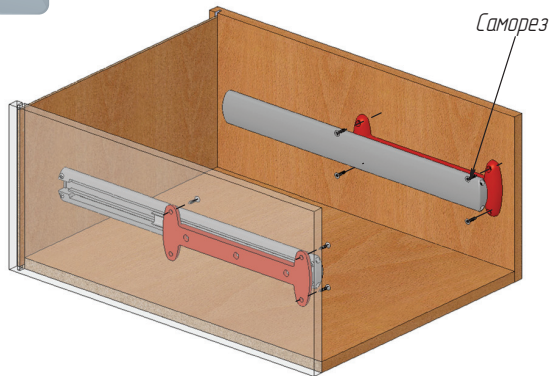


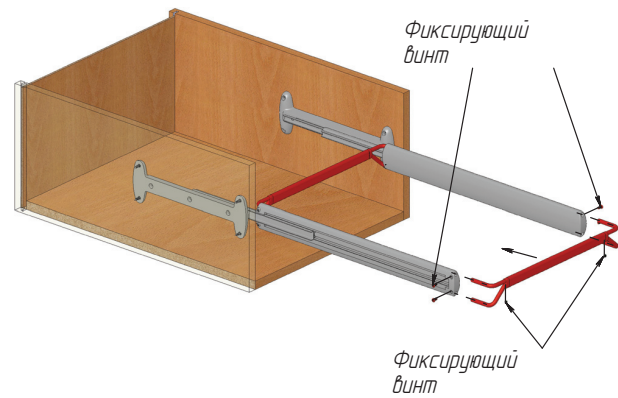
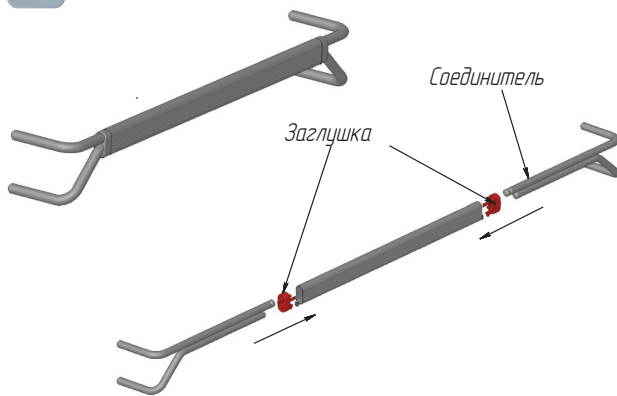
Инструкция по установке рамки AT...ALGS в короб

1

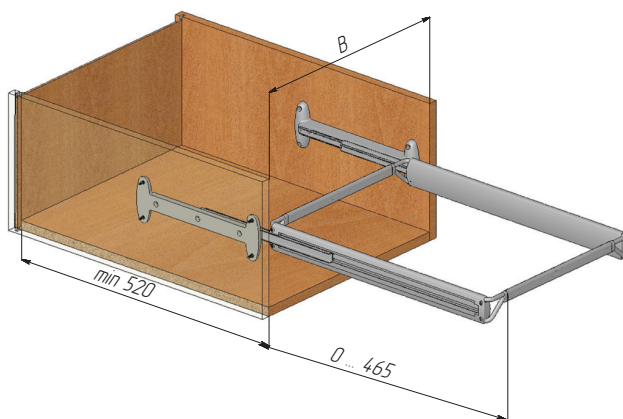


В комплект входит шаблон для сверления наметочных отверстий

2



3



Комплектация:
 направляющая полного выдвижения-2шт.
 крепления рамки-4шт.
 заглушка-4шт.
 профиль рамки-2шт.
 фиксирующий евровинт 4x8-8шт.
 фиксирующий винт М4x4-4шт.
 ключ шестигранный-1шт.
 саморез 4x20-8шт.
 евровинт 6x17-4шт.