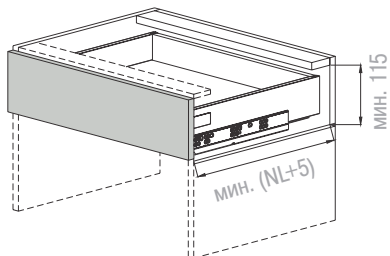
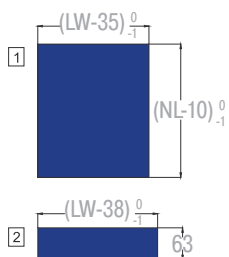
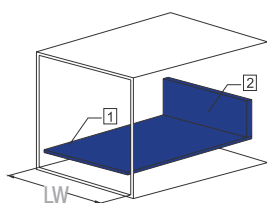


ТЕХНИЧЕСКАЯ ИНФОРМАЦИЯ ПО СБОРКЕ И УСТАНОВКЕ ЯЩИКА DONATI SLIMBOX

Требуемое пространство



Раскрой дна и задней стенки



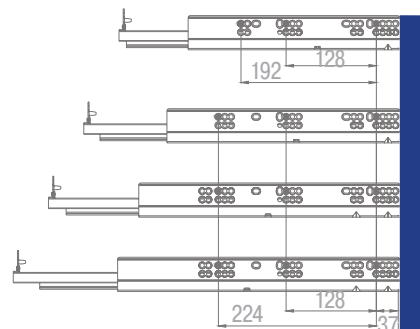
Установочные размеры крепления направляющих

270-400 мм

450 мм

500 мм

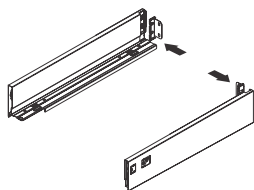
550 мм



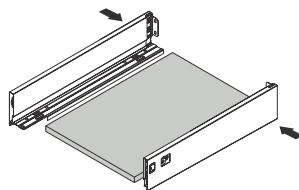
NL - номинальная длина
LW - внутренняя ширина шкафа

Порядок сборки ящика

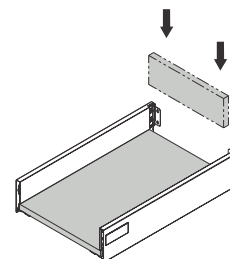
1. Установка креплений задней панели на боковины



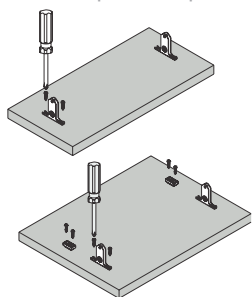
2. Установка дна ящика



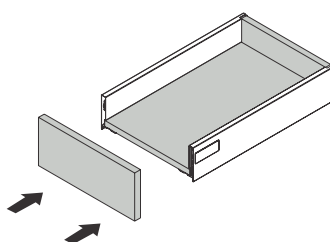
3. Установка задней панели



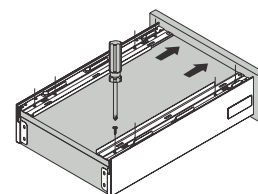
4. Установка креплений к фасаду/ установка креплений релингов



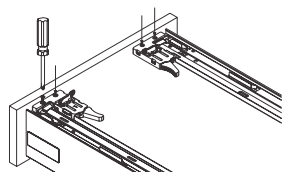
5. Установка фасада



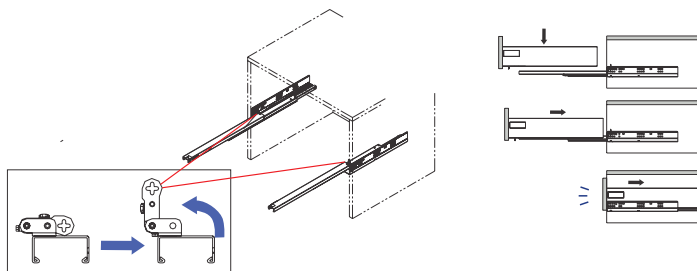
6. Фиксация боковин к дну



7. Установка креплений к направляющим



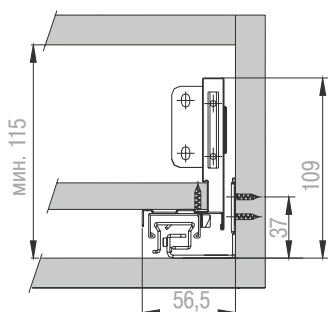
8. Установка ящика на направляющие



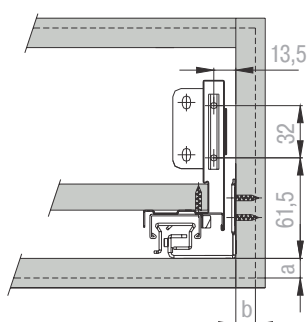
ТЕХНИЧЕСКАЯ ИНФОРМАЦИЯ ПО СБОРКЕ И УСТАНОВКЕ ЯЩИКА DONATI SLIMBOX

SLIMBOX H90

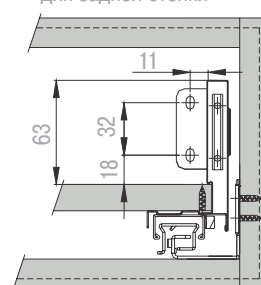
Внутренние размеры ящика



Крепление фасада

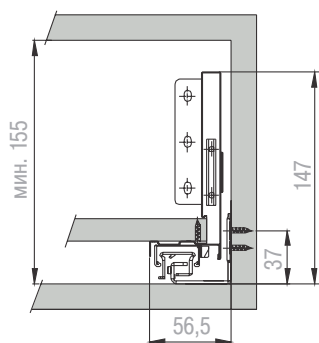


Установочные размеры для задней стенки

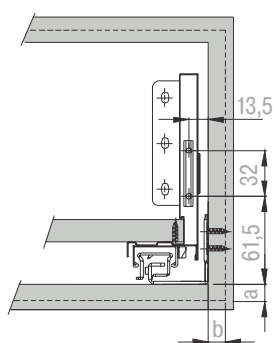


SLIMBOX H130

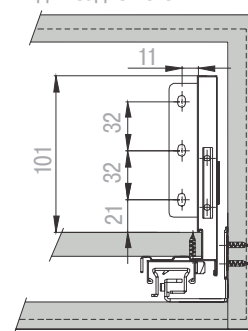
Внутренние размеры ящика



Крепление фасада

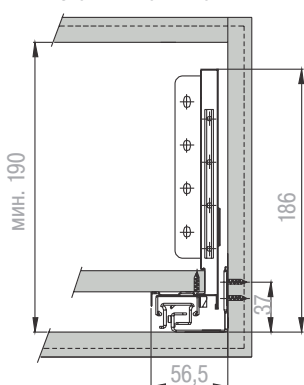


Установочные размеры для задней стенки

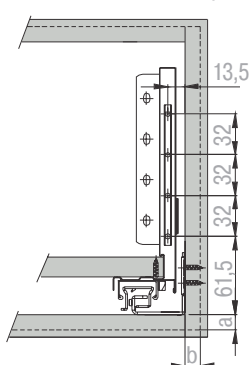


SLIMBOX H180

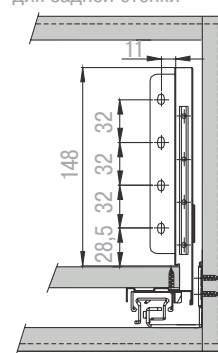
Внутренние размеры ящика



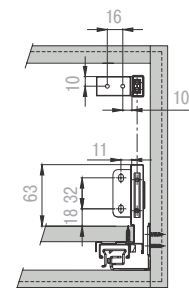
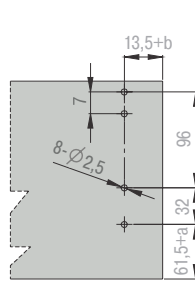
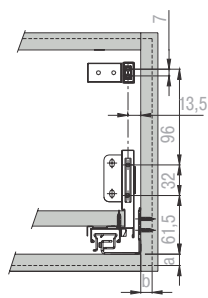
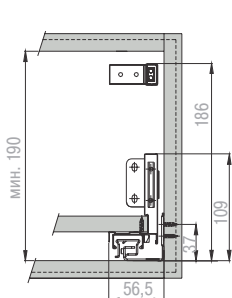
Крепление фасада



Установочные размеры для задней стенки



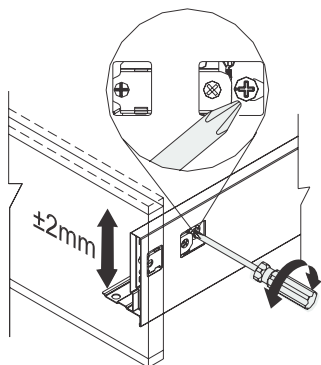
Размеры для установки и сборки ящиков SLIMBOX с рейлингом



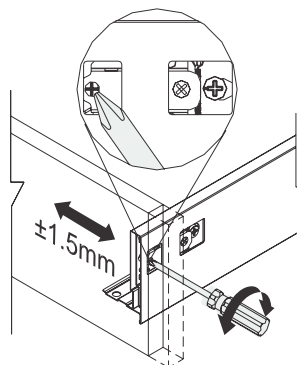
ТЕХНИЧЕСКАЯ ИНФОРМАЦИЯ ПО СБОРКЕ И УСТАНОВКЕ ЯЩИКА DONATI SLIMBOX

Регулировки для ящиков SLIMBOX

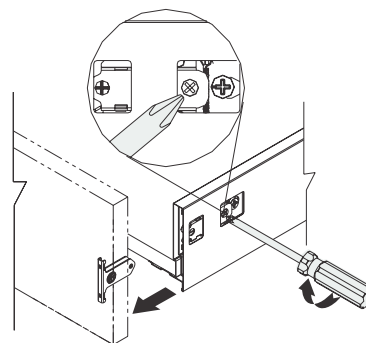
Регулировка фасада по высоте ± 2 мм



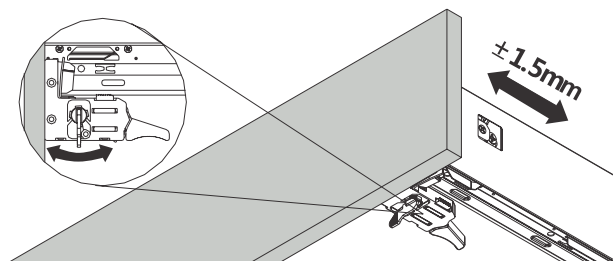
Регулировка фасада
вправо $\pm 1,5$ мм/ влево $\pm 1,5$ мм



Снятие фасада

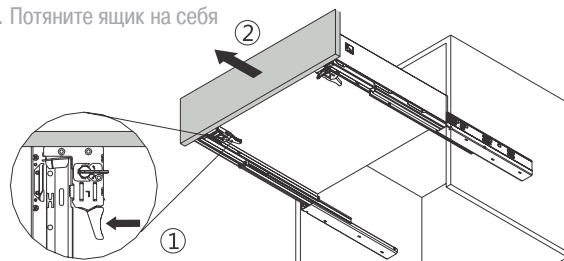


Регулировка угла наклона фасада $\pm 1,5$ мм



Снятие ящика с направляющих

1. Отожмите рычаги на креплениях
2. Потяните ящик на себя



Регулировки для рейлинга

