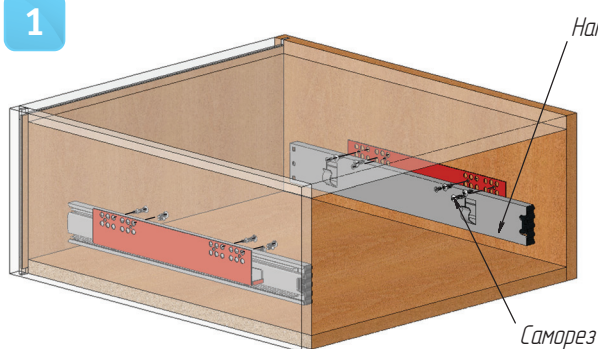


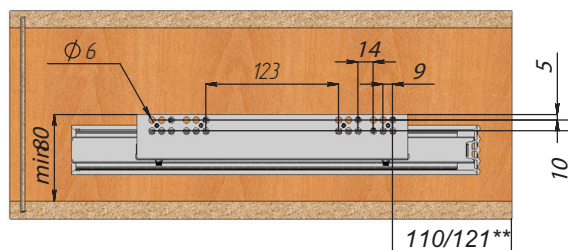
Инструкция по установке корзины РТJ 007 в короб

1



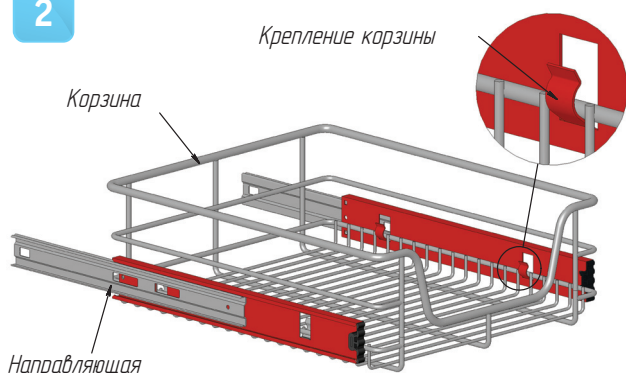
Направляющая

Саморез



** - при использовании крепления К6РТJ007Е-С

2

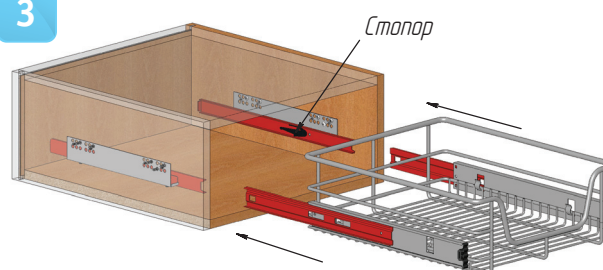


Крепление корзины

Корзина

Направляющая

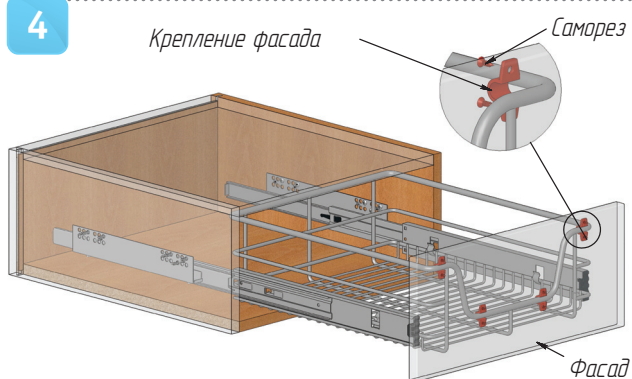
3



Стопор

Чтобы разъединить направляющие, стопор правой направляющей следует поднять вверх, левой - опустить вниз.

4

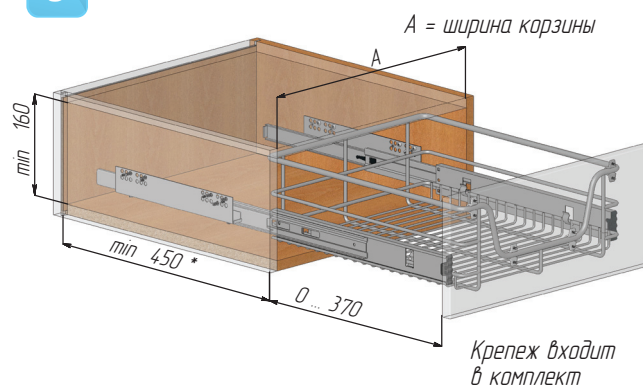


Крепление фасада

Саморез

Фасад

5



A = ширина корзины

min 160

min 450 *

0 ... 370

Крепеж входит в комплект