

Скрытые петли быстрого монтажа

- ▶ **Intermat 9930 для угловых шкафов со складными дверями с чашкой в стиле Sensys**
- ▶ **Угол открывания 50° / 65°**

Вариант А - Отверстия для чашки петли для одной двери

- ▶ Все отверстия под чашки петель в одной двери
- ▶ Между дверями возможна минимальная fuga
- ▶ Дополнительная обработка отверстий под чашку не требуется
- ▶ Одинаковая ширина секций двери
- ▶ Диагональная регулировка позволяет легко подстроиться под необходимую толщину дверей
- ▶ Одинаковое расстояние до чашек обеих петель в секции, навешенной на боковину корпуса
- ▶ Расстояние ряда отверстий 37 мм в панели складной двери
- ▶ Для дверей толщиной 16 - 21 мм
- ▶ Расстояние до чашки С 3 - 6 мм

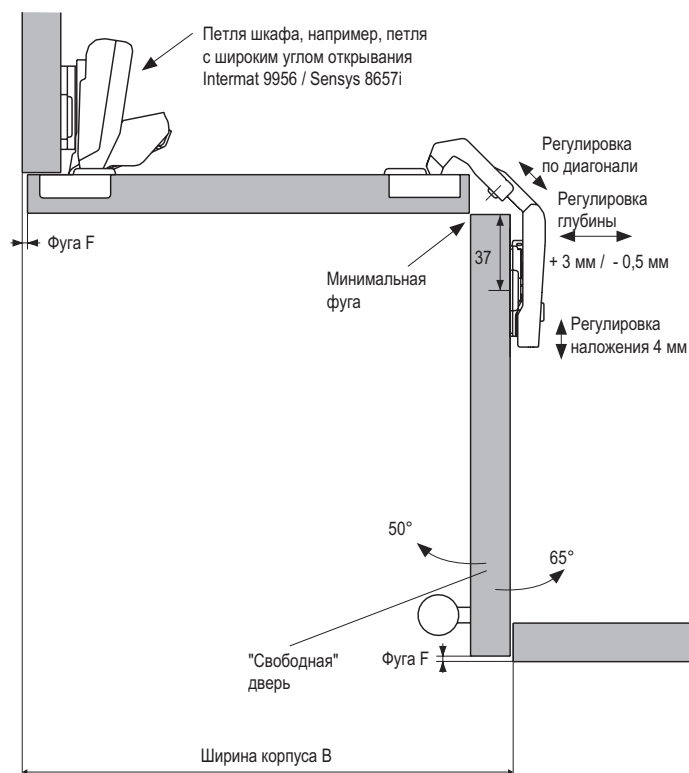
Вариант А - Расчет ширины двери

Ширина двери = ширина корпуса В - fuga F - толщина двери

Вариант А - Расчет дистанции монтажной планки

Для расстояния до чашки С = 4,5 мм: дистанция D = 0 мм
Для расстояния до чашки С = 3,0 мм: дистанция D = 1,5 мм

Другие расстояния до чашки можно достичь с помощью регулировки глубины и диагональной регулировки.



Вариант В - Отверстия для чашек петель в двух дверях

- ▶ Две одинаковые секции двери
- ▶ Дополнительная обработка отверстий под чашку не требуется
- ▶ Диагональная регулировка позволяет легко подстроиться под необходимую толщину дверей
- ▶ Расстояние ряда отверстий 41 мм в двери, навешенной на боковину корпуса
- ▶ Для дверей толщиной 16 - 21 мм
- ▶ Расстояние до чашки С 3 - 6 мм

Вариант В - Расчет ширины двери

Ширина двери = ширина корпуса В - fuga F - толщина двери - 5 мм

Вариант В - Расчет дистанции монтажной планки

Для расстояния до чашки С = 4,5 мм: дистанция D = 0 мм
Для расстояния до чашки С = 3,0 мм: дистанция D = 1,5 мм

Другие расстояния до чашки можно достичь с помощью регулировки глубины и диагональной регулировки.

