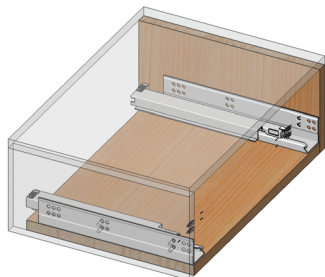
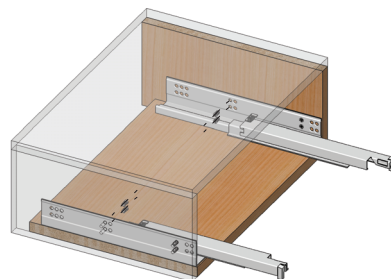


Порядок установки и снятия ящика

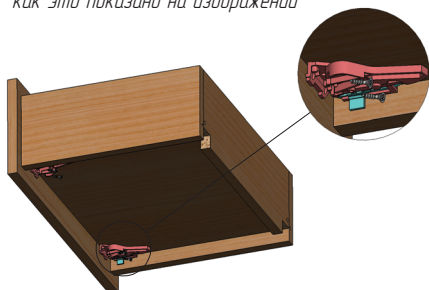
- 1** Зафиксировать направляющие в коробе с помощью евровинтов или саморезов в передней части



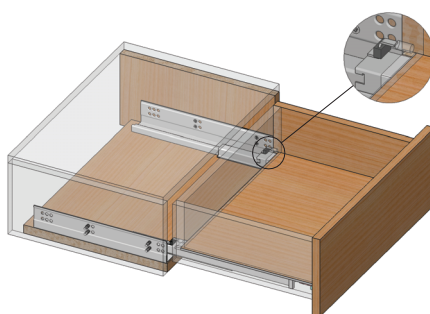
- 2** Сдвинуть направляющие и установить оставшиеся евровинты или саморезы



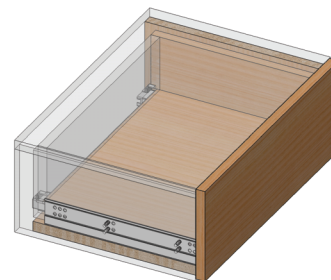
- 3** Пластиковый фиксатор прижать к фасаду и боковине и зафиксировать саморезами как это показано на изображении



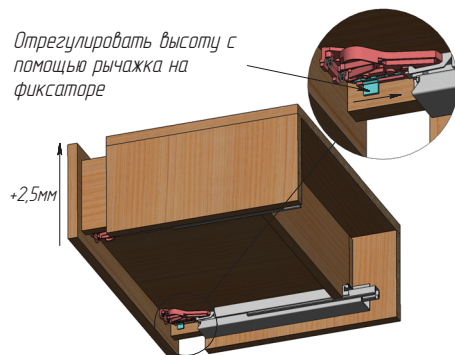
- 4** Установить ящик на направляющие



- 5** Задвинуть ящик до щелчка



- 6** Отрегулировать высоту с помощью рычажка на фиксаторе



- 7** Для снятия ящика нажать рычаги на фиксаторах в сторону боковин

